

ELEKTROGABELSTAPLER SERIE Z 25 HD

TRAGKRAFT 2.500 KG
LASTSCHWERPUNKT 500MM
SPANNUNG 80V
KOMPAKT MIT HOHER
RESTTRAGFÄHIGKEIT
IN HOHEN HUBHÖHEN
GROSSE LEISTUNGSFÄHIGKEIT
UND LANGE BATTERIESTANDZEIT

Z

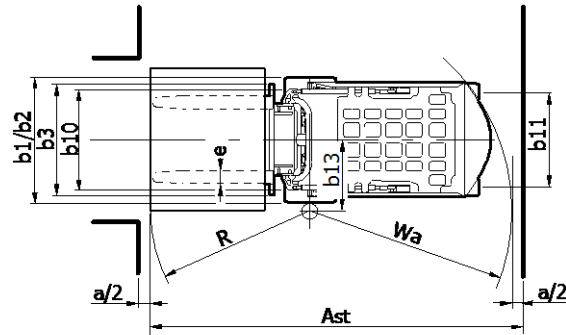
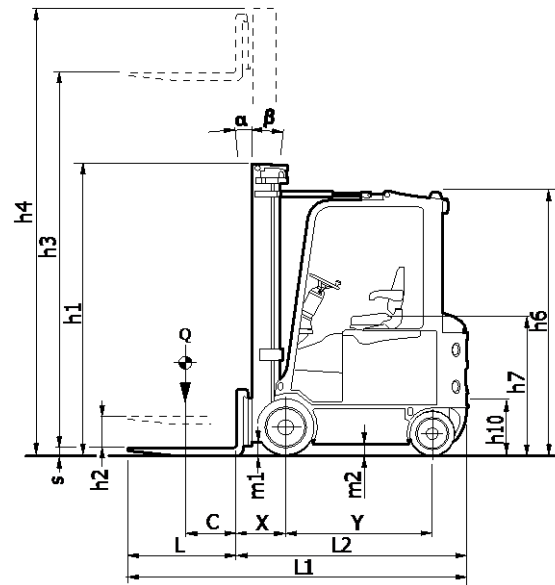
carer
Electric Forklift Trucks



ELEKTRO GABELSTAPLER CARER Z 25 HD

MAIN FEATURES

TRAGFÄHIGKEIT 2.500 Kg
LASTSCHWERPUNKT 500mm
SPANNUNG 80V
BEREIFUNG CUSHION-SUPERELASTIK
AC MOTOREN
MULTIFUNKTIONS DISPLAY
TROMMELBREMSEN
OBENLIGENDE NEIGEZYLINDER
FAHRGESCHWINDIGKEIT 18,0 km/h
HUBGESCHWINDIGKEIT 0,60 m/s
BATTERIE 80V Maximalkapazität 625Ah



rev 3.0

Die CARER Vorteile

Durch die hohe Resttragfähigkeit in großen Hubhöhen, die kompakte Bauweise und die überdurchschnittlichen Fahr- und Hubgeschwindigkeiten ist der Z25 HD perfekt zum Einsatz in bestimmte Branchen, wie in der Logistik oder bei der Verladung und Einlagerung in der Obst- und Gemüsebranche.

Technische Daten

Die Gabelstapler der Serie Z25HD bieten eine hervorragende Kosten-Nutzenbilanz durch

Verbrauch, lange Einsatzfähigkeit und große Leistungsparameter. Die erhöhte Sitzposition und hervorragende Rundumsicht im geräumigen und komfortablen Fahrerplatz ermöglichen sicheres und ermüdungsfreies Fahren. Durch diese Eigenschaften ist der Z25HD geeignet für jeden Einsatz, so dass selbst die schwierigsten Aufgaben sicher und zuverlässig bewältigt werden können. Der kleine Wenderadius gehört zu den besten in seiner Klasse.

CARER Elektromotoren bieten hohe Leistung und Drehmoment. Die elektronisch gesteuerte Leistung verleiht dem Z25HD eine unerreichte Geschwindigkeit und Wendigkeit. Um die Autonomie für jeden Einsatz zu gewährleisten ist eine Reihe von verschiedenen Batterien einsetzbar. Die seitliche Batterieentnahme kann mit einem Gabelstapler oder eine Hebevorrichtung erfolgen.



KENNMERKEN	1.1	Hersteller :(Kurzbezeichnung)		C.A.R.E.R. Srl
	1.2	Typenbezeichnung des Herstellers		Z25HD
	1.3	Antrieb: Elektro,Diesel,Benzin,Treibgas, Netzelek.		Elektro
	1.4	Bedienung: Geh, Stand, Sitz		Sitz
	1.5	Tragfähigkeit :Nominal Hublast	Q (t)	2,5
	1.6	Lastschwerpunkt	C (mm)	500
	1.8	Lastabstand :von Mitte Vorderachse	X (mm)	435 (1) (2)
	1.9	Radstand	Y (mm)	1360
	GEWICHT	2.1	Eigengewicht :einsschl.Batterie	(kg)
2.2		Achslast : mit Hublast,vorn/hinten (Mast senkrecht)	(kg)	6315 / 885
2.3		Achslast : ohne Hublast,vorn/hinten (Mast senkrecht)	(kg)	2100 / 2600
RAEDER/REIFEN	3.1	Bereifung:		C-SE
	3.2	Reifengröße, vorn		533x203 21x8-9
	3.3	Reifengröße, hinten		413x152 16x6-8
	3.5	Räder (x-angetrieben) :Anzahl vorn/hinten		2X/2
	3.6	Spurweite: mitte Reifen, vorne	b10 (mm)	900 - 958
	3.7	Spurweite: mitte Reifen, hinten	b11 (mm)	826
	ABMESSUNGEN	4.1	Neigung Hubgerüst vor / zurück	α/β (°)
4.2		Höhe Hubgeüst eingefahren	h1 (mm)	2475
4.3		Freihub	h2 (mm)	50
4.4		Hubhöhe	h3 (mm)	3650
4.5		Höhe Hubgeüst ausgefahren	h4 (mm)	4275
4.7		Höhe über Schutzdach	h6 (mm)	2445
4.8		Sitzhöhe	h7 (mm)	1300
4.12		Kupplungshöhe	h10 (mm)	520
4.19		Gesamtlänge	L1 (mm)	3125
4.20		Länge einschl.Gabelrücken	L2 (mm)	2125
4.21		Gesamtbreite	b1/b2 (mm)	1100-1150
4.22		Gabelzinkenmaße: Breite - Dicke - Länge	exsXL (mm)	120x35x1000
4.23		Klasse FEM 2328/30, cl.FEM / A,B		2A
4.24		Gabelträgerbreite	b3 (mm)	900
LEISTUNGSDATEN	5.1	Fahrgeschwindigkeit mit/ohne Last	(km/h)	17,0/18,0
	5.2	Hubgeschwindigkeit mit/ohne Last	(m/s)	0,42/0,60
	5.3	Senkgeschwindigkeit mit/ohne Last	(m/s)	0,50/0,38
	5.5	Zugkraft mit/ohne Last (60 Minuten)	(N)	4500 / 4900
	5.6	Max. Zugkraft : mit/ohne Hublast (5 Minuten)	(N)	11800 / 12200
	5.7	Steigfähigkeit :mit/ohne Hublast (30 Minuten)	(%)	12 / 19
	5.8	max. Steigfähigkeit :mit/ohne Hublast (5 Minuten)	(%)	16 / 26
	5.9	Beschleunigungszeit :mit/ohne Hublast (Strecke 10 m)	(s)	5,1 / 4,8
	5.10	Betriebsbremse :mech./hydr./elektrisch/pneumatisch		hydr./elektrisch
	MOTORENBATT.	6.1	Elektro- Fahrmotor, Leistung (S2 60 min)	(kW)
6.2		Elektro- Hubmotor, Leistung (S2 60 min)	(kW)	19
6.4		Batteriespannung	U (V)	80
6.4.1		Batterie :Kapazität bei 5 stündl. Entladung	K5 (Ah)	575/625
6.5		Batteriegewicht (min.)	(kg)	1450/1600
DIVERSEN	8.1	Art der Fahrsteuerung		inverter
	8.2	Arbeitsdruck :für Anbaugeräte	(bar)	160
	8.4	Schalldruckpegel nach EN 12 053, Fahrerohr	(dBA)	-

VDI 2198

Rev6 25/11/13

(1) Mit integrierter Seinterschieber

(2)Abhängig vom gewählten Hubgerüst

SE=superelastisch - SEG=zwilling - C=volgummi - L=luft - VLK=vulkollan

Die Angaben beziehen sich auf die Maschine mit SE-Bereifung, wenn nicht anders angegeben.

Dieses Datenblatt macht, entsprechend der VDI Richtlinie 2198, Angaben zur Standardausstattung. Optionale Ausstattung, wie andere Bereifung, andere Hubgerüste, zusätzliches Zubehör etc., können zu Abweichungen der Angaben führen.

C.A.R.E.R. Produkte und Spezifikationen können ohne Vorankündigung geändert werden.



C.A.R.E.R. Srl
Via Copernico 13
48033 Cotignola (RA) Italia
Tel. +39 0545 1938010
Fax +39 0545 908070
info@carerforklift.com
www.carerforklift.com